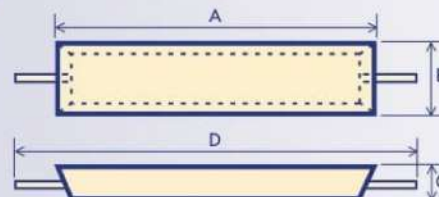






PROTECTION CATHODIQUE APPLICATIONS SPECIALES

ZINC GALVA PROCAT®

ANODES STRUCTURES IMMERGEES ET CONDUITES ENTERREES



Type	Poids Kg	A mm	B mm	C mm	D mm
ZD.6	 Ø 12 mm				
	13,5 Kgs	1520	35	35	1830
ZE.B1	 Ø 10 mm				
	19,5 Kgs	600	80	62	-
ZE.B2	 Ø 8 mm				
	20 Kgs	1000	60	50	1100
ZI.P	 Tube 20 x 27				
	75 Kgs	270	200	200	520

Tous types d'anodes peuvent être étudiés et fabriqués sur demande pour applications spéciales (brides,...), nous consulter.

Tous les poids et caractéristiques sont nominaux.

Les âmes sont en acier galvanisé.

Nota : il peut y avoir une légère variation dans les chiffres indiqués ci-dessus.